



## hanit® TISCH TRINITY

### Praktisch und geschlossen

Mit der durchgehenden Platte kommt das Modell "Trinity" der Idealvorstellung eines Tisches sehr nah. Keine Fuge stört, kein Gegenstand verschwindet. Ein Tisch zum Essen, zum Reden und zum Feiern – alles, was das Leben schön macht.

#### Material:

hanit® Recyclingkunststoff

#### Oberfläche:

Strukturiert, gemasert

#### Abmessung (B x T x H):

ca. 200 x 75 x 75 cm

#### Tischhöhe:

75 cm

#### Gewicht:

ca. 113 kg

#### Belattung:

Typ Klassik

Tischplatte geschlossen 200 x 75  
x 6,5 cm

Innenliegende Armierung

#### Vorteile:

Langlebig und formstabil

Nie wieder streichen, lackieren  
oder schleifen

Keine Verletzungsgefahr durch  
Splitter

Kein lästiges Einmotten im Winter  
(wetterfest)

Schnelltrocknend, da keine  
Wasseraufnahme

Vandalismusresistent

#### Zubehör:

Bodenanker Typ 1



 Braun



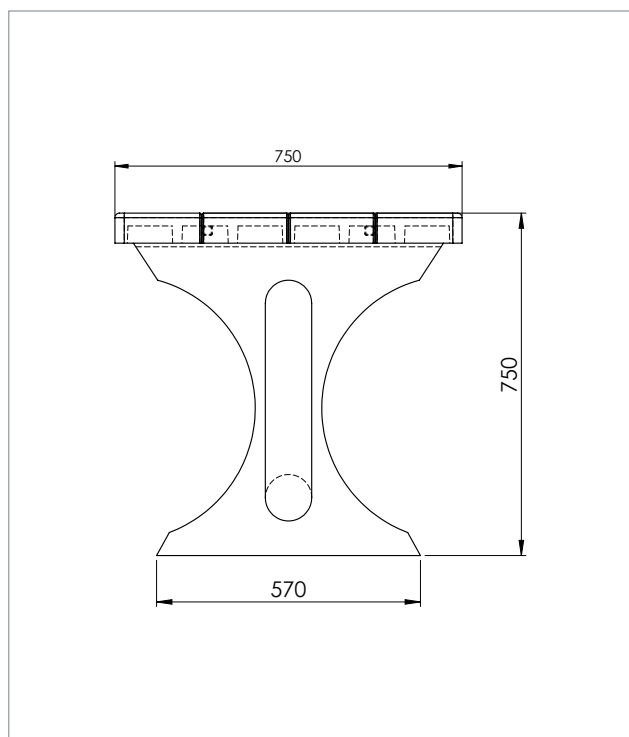
[www.blauer-engel.de/uz30a](http://www.blauer-engel.de/uz30a)

 MADE IN GERMANY

**HAHN**  
KUNSTSTOFFE



## TECHNISCHE ZEICHNUNG

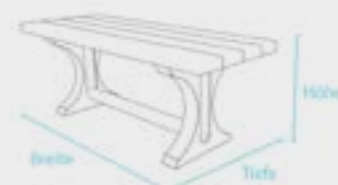


## TECHNISCHE DATEN

Breite: 200 cm

Farbe	Abmessungen B x T x H (ca. cm)	Gewicht (ca. kg)	Best.-Nr.
■ Braun	200 x 75 x 75	113,0	TAB 40 200

Bänke und Tische werden als Bausatz geliefert. Montageanleitung und -material liegen bei.



## WEITERFÜHRENDE DOKUMENTE AUF WWW.HANIT.DE

- » Montageanleitung
- » Ausschreibungstext
- » Prüfungen und Zertifikate
- » Allgemeine Materialkennwerte

**HAHN**  
KUNSTSTOFFE